

# STARVIS

# 일반형

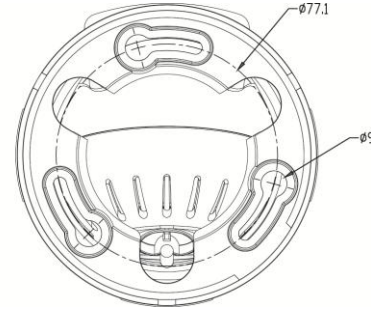
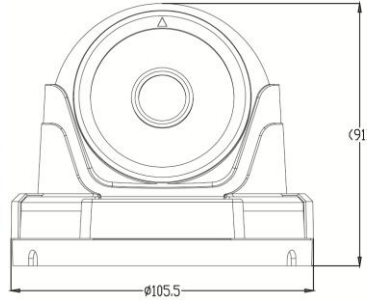
## EYE BALL DOME



CT INC.  
Quality products since 2002  
www.cameratimes.co.kr



DIMENSION



MODEL : CAE-2MFR-SV2

이미지센서	SONY STARVIS SENSOR
비디오출력모드	AHD
총화소수	2010(H) X 1250(V) approx. 2.5M Pixels
신호 대 잡음 비	≥50dB
최저조도	0.001Lux / 0.00Lux [IR LEDs On]
렌즈	Fixed 3.7mm

IR LEDs	850nm.Ø5 LEDs x 24pcs
Smart IR	Support
셔터스피드	Auto
D-WDR	Auto
SENS-UP	Auto [max. x 30]
DNR	ON (3D&2D-DNR)
White Balance	ATW
Day & Night	True Day & Night with ICR Mechanism
UTC	지원

입력전원	DC12V
소비전력	LED OFF : 2W(160mA) , LED ON : Max 3.6W(300mA, LED ON & 필터체인지동작시)
동작온도	-10℃ ~ +50℃
보관온도	-20℃ ~ +70℃
동작습도	90% RH max.
크기	105.3(W)mm x 91(H)mm

MADE IN KOREA

품질 향상을 위해 제품의 스펙은 사전 예고 없이 변경될 수 있습니다.